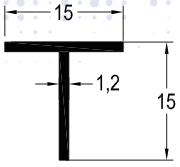
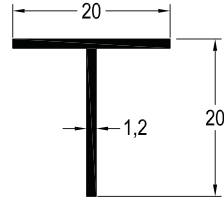




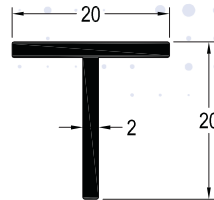
T BİNİ VE PERVAZ PROFİLLERİ



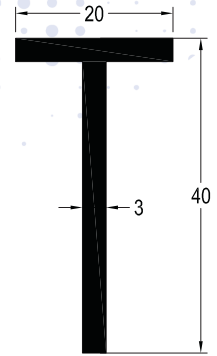
T-4681 / 0,093 kg/mt
T BİNİ PROFİLİ



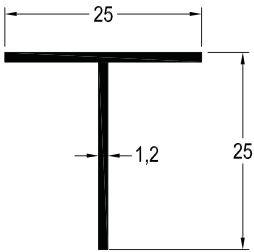
T-4680 / 0,126 kg/mt
T BİNİ PROFİLİ



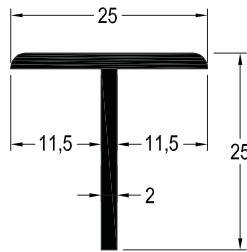
T-6361 / 0,205 kg/mt
T BİNİ PROFİLİ



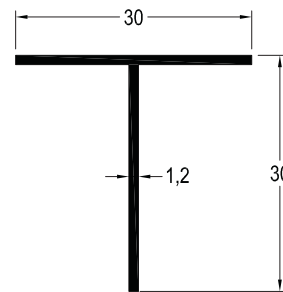
T-3265 / 0,463 kg/mt
T BİNİ PROFİLİ



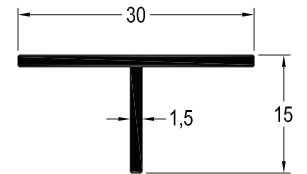
T-3062 / 0,158 kg/mt
T BİNİ PROFİLİ



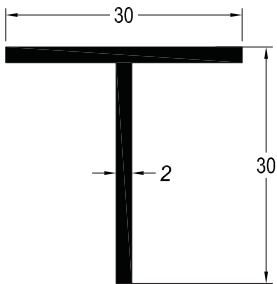
T-5798 / 0,256 kg/mt
T BİNİ PROFİLİ



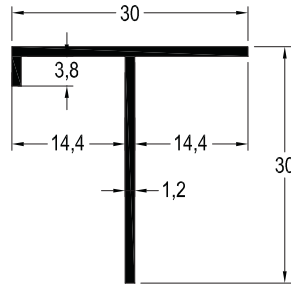
T-3063 / 0,189 kg/mt
T BİNİ PROFİLİ



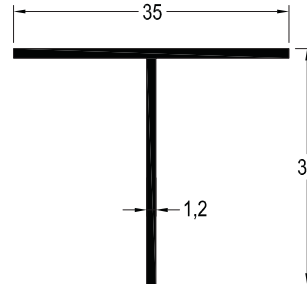
T-6431 / 0,176 kg/mt
T BİNİ PROFİLİ



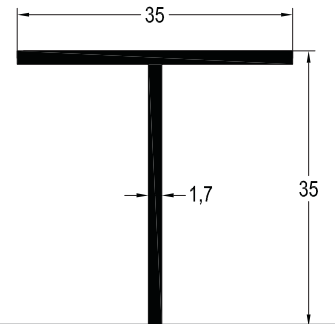
T-4674 / 0,314 kg/mt
T BİNİ PROFİLİ



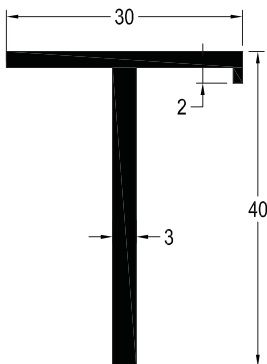
T-5978 / 0,204 kg/mt
T BİNİ PROFİLİ



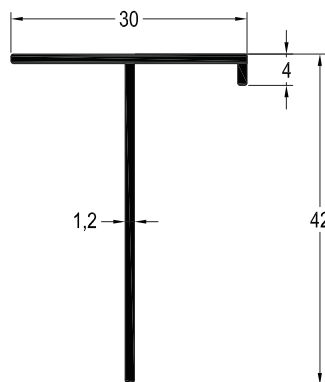
T-5799 / 0,208 kg/mt
T BİNİ PROFİLİ



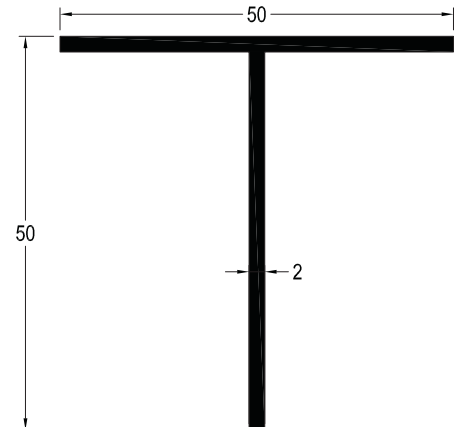
T-4233 / 0,314 kg/mt
T BİNİ PROFİLİ



T-5788 / 0,567 kg/mt
T BİNİ PROFİLİ



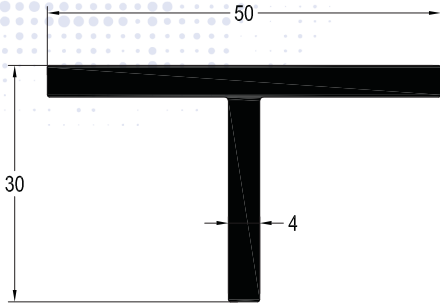
T-1035 / 0,239 kg/mt
T BİNİ PROFİLİ



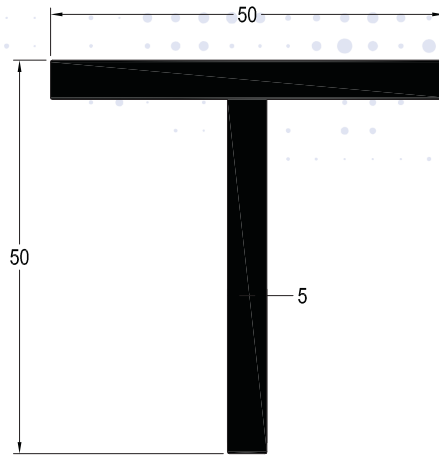
T-6012 / 0,531 kg/mt
T BİNİ PROFİLİ



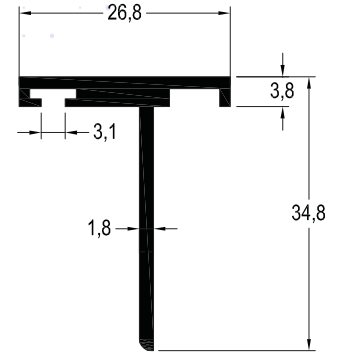
T BİNİ VE PERVAZ PROFİLLERİ



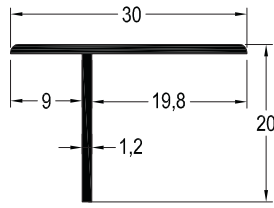
T-7478 / 0,824 kg/mt
T BİNİ PROFİLİ



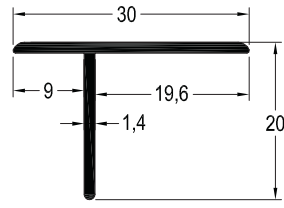
T-6652 / 1,287 kg/mt
T BİNİ PROFİLİ



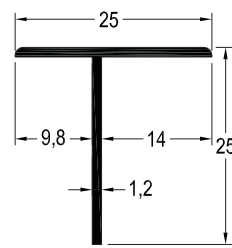
T-3562 / 1,357 kg/mt
T BİNİ PROFİLİ



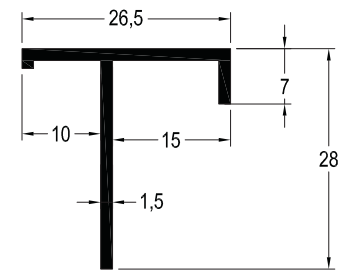
T-5780 / 0,158 kg/mt
ASİMETRİK T BİNİ PROFİLİ



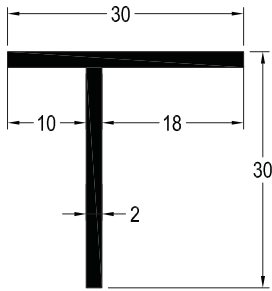
T-60206 / 0,182 kg/mt
ASİMETRİK T BİNİ PROFİLİ



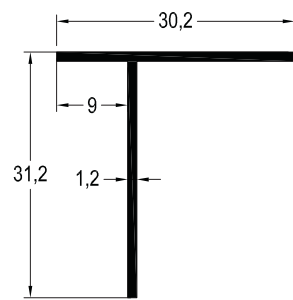
T-5787 / 0,158 kg/mt
ASİMETRİK T BİNİ PROFİLİ



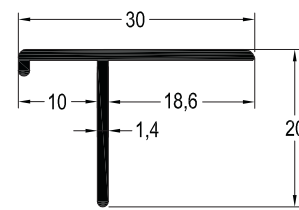
T-5781 / 0,242 kg/mt
ASİMETRİK T BİNİ PROFİLİ



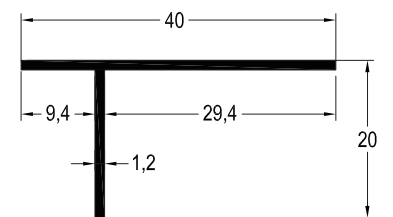
T-5780 / 0,314 kg/mt
ASİMETRİK T BİNİ PROFİLİ



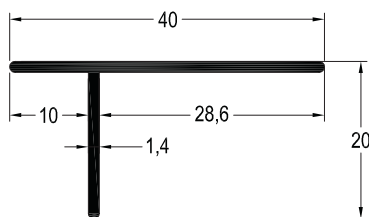
T-3962 / 0,195 kg/mt
ASİMETRİK T BİNİ PROFİLİ



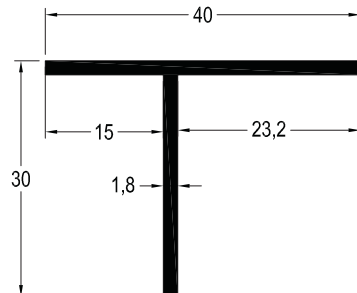
T-60207 / 0,189 kg/mt
ASİMETRİK T BİNİ PROFİLİ



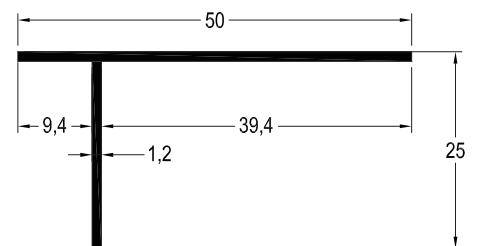
T-5790 / 0,192 kg/mt
ASİMETRİK T BİNİ PROFİLİ



T-60205 / 0,221 kg/mt
ASİMETRİK T BİNİ PROFİLİ



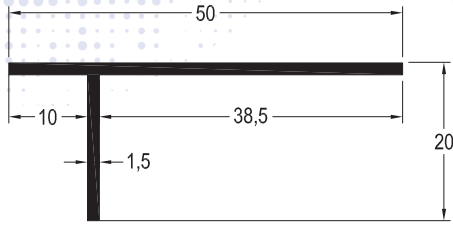
T-4235 / 0,332 kg/mt
ASİMETRİK T BİNİ PROFİLİ



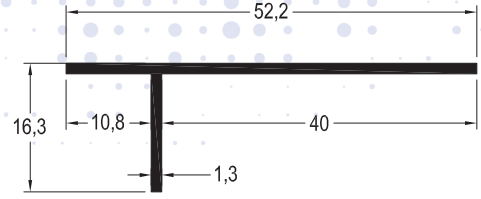
T-60204 / 0,240 kg/mt
PERVAZ PROFİLİ



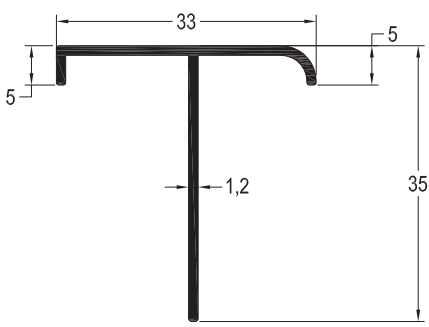
T BİNİ VE PERVAZ PROFİLLERİ



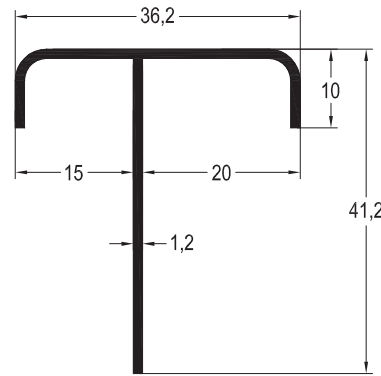
T-5789 / 0,279 kg/mt
PERVAZ PROFİLİ



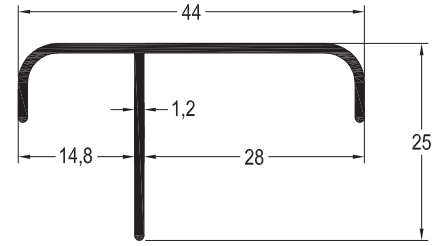
T-3205 / 0,243 kg/mt
PERVAZ PROFİLİ



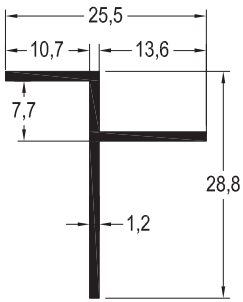
T-1139 / 0,239 kg/mt
T BİNİ PROFİLİ



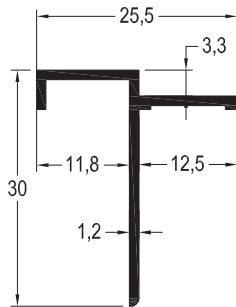
T-60213 / 0,299 kg/mt
T BİNİ PROFİLİ



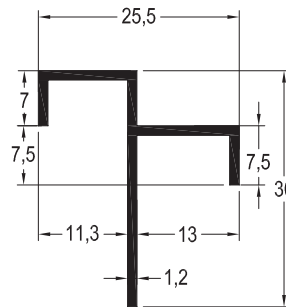
T-60124 / 0,448 kg/mt
PERVAZ PROFİLİ



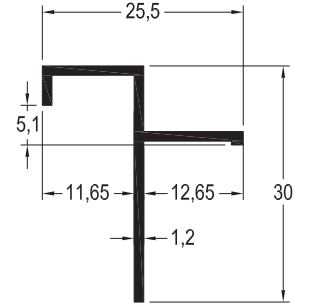
T-5794 / 0,173 kg/mt
ASİMETRİK T BİNİ PROFİLİ



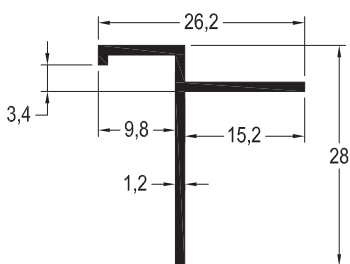
T-5784 / 0,193 kg/mt
ASİMETRİK T BİNİ PROFİLİ



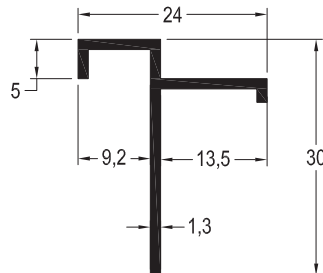
T-5785 / 0,216 kg/mt
ASİMETRİK T BİNİ PROFİLİ



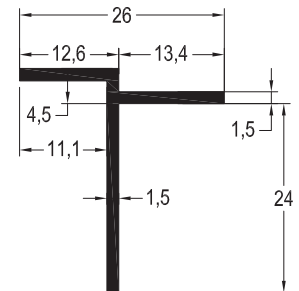
T-5793 / 0,191 kg/mt
ASİMETRİK T BİNİ PROFİLİ



T-3064 / 0,174 kg/mt
ASİMETRİK T BİNİ PROFİLİ



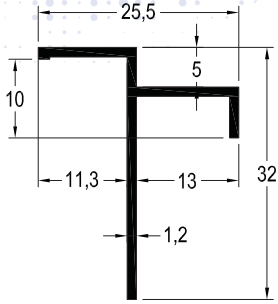
T-3231 / 0,204 kg/mt
ASİMETRİK T BİNİ PROFİLİ



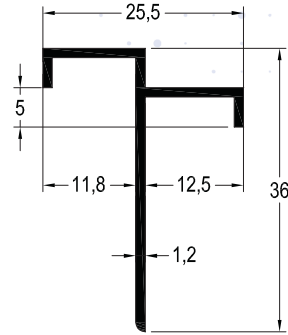
T-5695 / 0,258 kg/mt
ASİMETRİK T BİNİ PROFİLİ



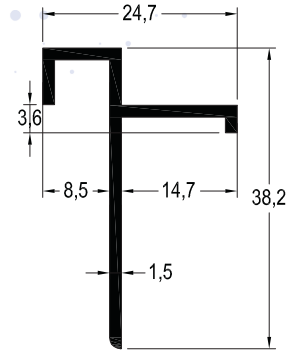
T BİNİ VE PERVAZ PROFİLLERİ



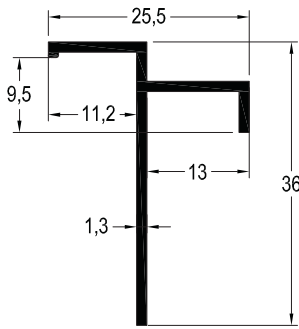
T-5783 / 0,202 kg/mt
ASİMETRİK T BİNİ PROFİLİ



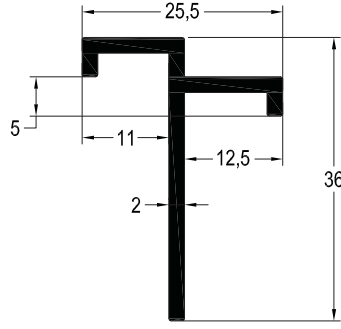
T-5786 / 0,220 kg/mt
ASİMETRİK T BİNİ PROFİLİ



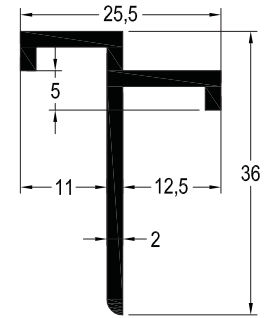
T-5797-15 / 0,280 kg/mt
ASİMETRİK T BİNİ PROFİLİ



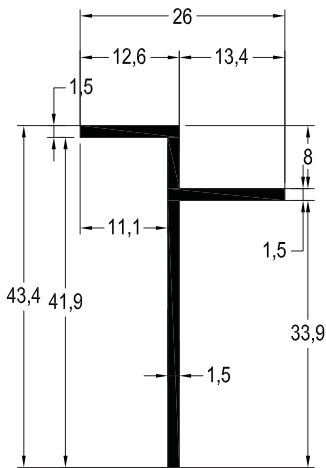
T-1121 / 0,232 kg/mt
ASİMETRİK T BİNİ PROFİLİ



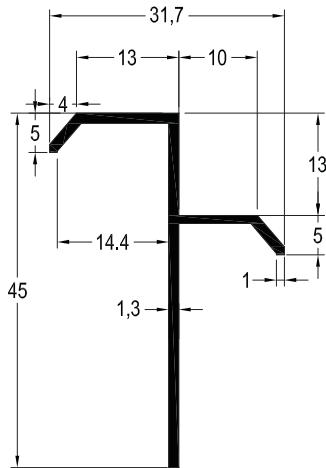
T-1123 / 0,355 kg/mt
ASİMETRİK T BİNİ PROFİLİ



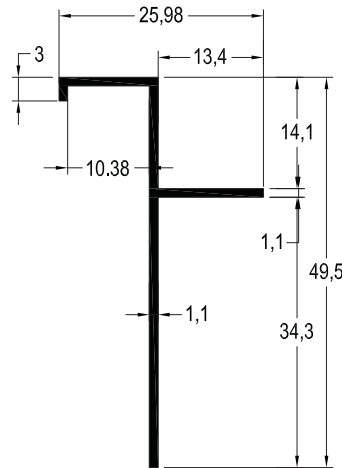
T-5783 / 0,353 kg/mt
ASİMETRİK T BİNİ PROFİLİ



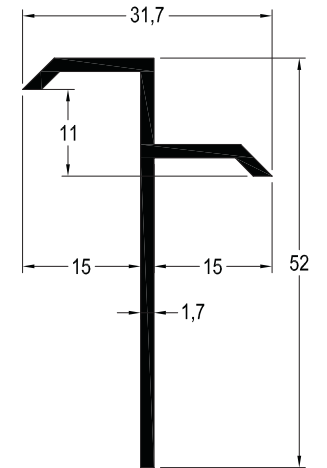
T-5694 / 0,277 kg/mt
ASİMETRİK T BİNİ PROFİLİ



T-4479 / 0,277 kg/mt
ASİMETRİK T BİNİ PROFİLİ



T-5692 / 0,225 kg/mt
ASİMETRİK T BİNİ PROFİLİ



T-5791 / 0,379 kg/mt
ASİMETRİK T BİNİ PROFİLİ